

SENSEPOINT Combustible

Gas Sensor (0-100% LEL)

Čidlo - detekce hořlavých plynů (rozsah: 0-100 % DMV)

Popis produktu

Čidlo model SensePoint Combustible na detekci hořlavých plynů a par v rozsahu 0-100% DMV (dolní meze výbušnosti) je certifikováno dle ATEX (dle podmínek EU) do nebezpečného výbušného prostředí. Čidlo měří pomocí jednopárových katalytických tělísek a tím poskytuje spolehlivou a stabilní detekci hořlavých plynů a par. Čidlo SensePoint Combustible je nerozebíratelná jednotka, jejíž typická životnost je minimálně 5 let. Výstup čidla je 3-drátový - můstkový mV, a odpovídá průmyslovým standardům.



Charakteristika:

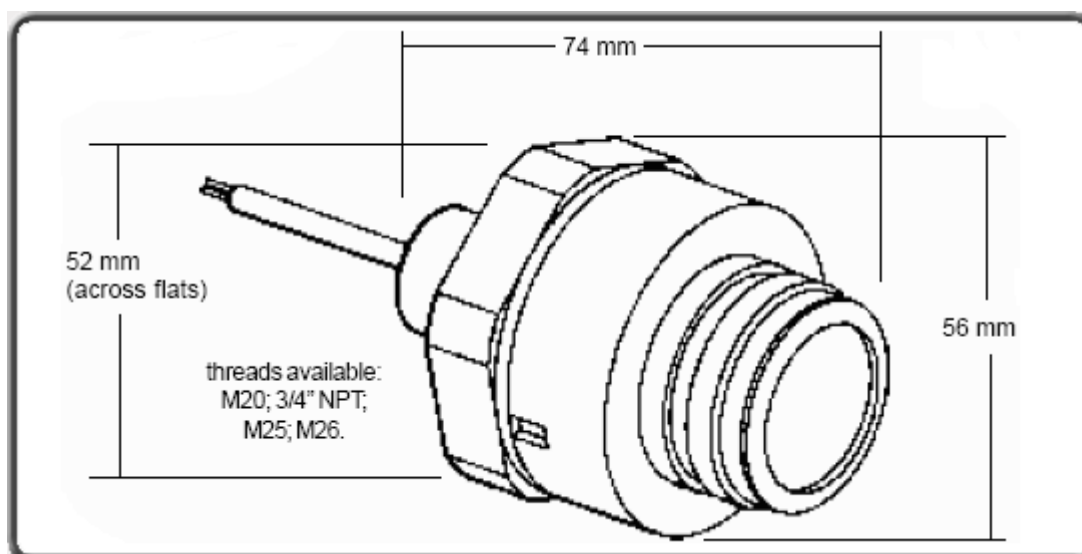
- Konstruován dle nejnovějších standardů pro použití v rizikových prostorách. Certifikát ATEX (dle EU).
- Krytí IP 66/67. Pouzdro čidla s velkým výběrem závitů. Flexibilní pro všechny instalace.
- Technologie detekce pomocí katalytických tělísek odolným jedovatým látkám. Osvědčená, rychlá, spolehlivá detekční technologie s typickou pětiletou životností.

Užití:

- petrochemický a chemický průmysl
- plynárenství
- čištění vody, polovodičová výroba

Možné doplňky:

- kryt proti povětrnostním podmínkám; průtokový kryt pro vzorek plynu; sběrný kužel obsahující nátrubek pro dálkové plynování pomocí hadičky; kalibrační testovací sada atd.



tel: 00420 5 43241618
mobil: 0724 039160

fax: 00420 5 43241618
email: gasdet@sky.cz

 **Gas-Det**
spol. s r.o.

HLAVNÍ PARAMETRY

Typ plynu a rozsah:	hořlavé plyny; 0-100% DMV (dolní meze výbušnosti)
Pracovní teplota:	-55 až 80°C
Pracovní vlhkost:	
trvalá:	20 – 90% relativní vlhkost (nekondenzující)
krátkodobá:	10 – 99% relativní vlhkost (nekondenzující)
Skladovací podmínky:	0 – 25°C; 30-70% relativní vlhkost
Pracovní tlak:	90 – 110kPa
Doba zahřívání:	< 5 minut
Čas odezvy:	
T20:	< 5 s
T50:	< 6 s
T90:	< 10 s
Napájení:	200mA, 0,58W max
Výstupní signál:	mV most
Lineárnost:	< 5% plného rozsahu stupnice nebo $\pm 10\%$ z odečtu
Životnost (typická):	minimálně 5 let
Skladovatelnost:	6 měsíců
Stabilita (nula)	
čas:	< $\pm 3\%$ plný rozsah stupnice / rok
teplota:	< $\pm 1\%$ plný rozsah stupnice
vlhkost:	< $\pm 1\%$ plný rozsah stupnice
tlak:	< $\pm 1\%$ plný rozsah stupnice
Stabilita (plný rozsah)	
čas:	< $\pm 3\%$ plný rozsah stupnice / rok
teplota:	< $\pm 3\%$ plný rozsah stupnice
vlhkost:	< $\pm 2\%$ plný rozsah stupnice
tlak:	< $\pm 5\%$ plný rozsah stupnice
Hmotnost:	190g
Konstrukční materiál:	polyfenyl sulfid (PPS)
I.P. krytí:	IP65 (standard) IP66/67 (s ochranou proti povětrnostním vlivům)
Detaily certifikátu:	II 2G EExdia IIC T6 -55 až 55°C II 2G EExdia IIC T5 -55 až 70°C II 2G EExdia IIC T4 -55 až 80°C UL via IEC79
CE osvědčení:	BS EN50081 část 1&2 BS EN50082 část 1&2